

GigaDevice Semiconductor Inc.

GD32E230F-TWS 板
用户指南

1.0 版本
(2021 年 02 月)

GigaDevice

目录

目录.....	2
图	3
表	4
1. 简介	5
2. 功能引脚分配	5
3. 入门指南.....	5
4. 硬件设计概述	6
4.1. 硬件框图	6
4.2. 供电电源	6
4.3. MCU	7
4.4. PMU.....	7
4.5. GD-Link	8
5. 例程使用指南	8
5.1. Battery_Charge	8
5.1.1. DEMO 目的.....	8
5.1.2. DEMO 执行结果.....	8
5.2. Battery_Discharge & Earbud_Charge	9
5.2.1. DEMO 目的.....	9
5.2.2. DEMO 执行结果.....	9
6. 版本历史.....	10

GigaDevice

图

图 4-1 硬件框图.....	6
图 4-2 供电电源选择原理图	6
图 4-3 MCU 功能原理图.....	7
图 4-4 PMU 功能原理图.....	7
图 4-5 GD-Link 功能原理图.....	8



GigaDevice

表

表 2-1 引脚分配.....	5
表 6-1 版本历史.....	10



GigaDevice

1. 简介

GD32E230F-TWS 板是一款电源管理开发平台，采用 Cortex™-M23 内核的 GigaDevice GD32E230F4V6 芯片作为主控 MCU，以 I²C 接口方式与电源管理芯片 PMU（GD30WS8805）进行通信，即可完成对单节锂电池充放电管理。平台使用 Micro USB 为系统提供充电电源，此外，还提供了 GD-Link、SWD、UART、Reset 等外设资源。本文档提供详细的硬件原理图和相关应用程序。

GD32E230F TWS 板特性：

- 通过 Micro USB 实现单节锂电池充电
- 通过 Boost 功能实现锂电池为耳机充电的
- 可实现 MCU 与耳机通信
- PMU 内部 LDO 输出 3.3V，可为 MCU 供电
- LED 锂电池电量实时监测指示
- NTC 电池温度保护
- 软件资源完善，拥有专门的固件库

2. 功能引脚分配

表 2-1 引脚分配

功能	引脚	描述
LED	PA6	D5
	PA7	D6
RESET	NRST	K1-MCU 复位
KEY	PA0	K2-用户自定义
IRQ	PB1	连接至 GD30WS8805 的 IRQ 引脚
I2C	PF0	连接至 GD30WS8805 的 SDA 引脚
	PF1	连接至 GD30WS8805 的 SCL 引脚
SWD	PA13	SWDIO
	PA14	SWCLK
USART0	PA2	USART0_TX
	PA3	USART0_RX
COMR/L	PA9	连接至 GD30WS8805 的 COMR 引脚
	PA10	连接至 GD30WS8805 的 COML 引脚
EN	PA1	连接至 GD30WS8805 的 EN 引脚
BOOT	BOOT0	Boot mode 配置

3. 入门指南

GD32E230F-TWS 板 PMU 使用锂电池供电，Micro USB 仅提供 5V 充电电源。主控 MCU

的供电方式有两种，方式一：使用 PMU(GD30WS8805)内部 LDO 输出 3.3V 为 MCU 供电；方式二：使用 GD-Link 的 LDO 输出 3.3V 为 MCU 供电；下载程序到评估板需要使用 GD-Link 工具或 SWD 接口，推荐直接使用板载 GD-Link 下载调试。

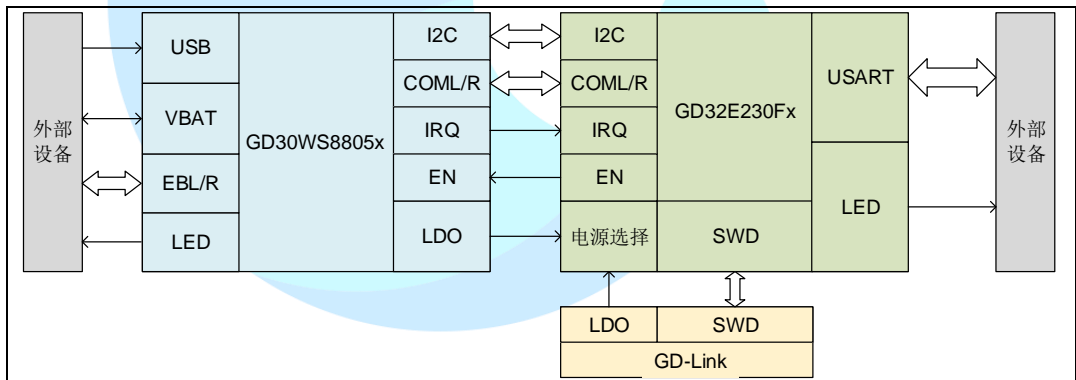
所有例程提供了 Keil 和 IAR 两个版本，其中 Keil 版的工程是基于 Keil MDK-ARM 5.25 uVision5 创建的，IAR 版的工程是基于 IAR Embedded Workbench for ARM 8.32.1 创建的。在使用过程中有如下几点需要注意：

- 1、如果使用 Keil uVision5 打开工程，安装 GigaDevice.GD32E23x_DFP.1.0.0.pack，以加载相关文件。
- 2、如果使用 IAR 打开工程，安装 IAR_GD32E23x_ADDON_1.0.0.exe，以加载相关文件。
- 3、若使用 SWD 接口为 MCU 下载程序，需要同时为 GD-Link 提供电源。

4. 硬件设计概述

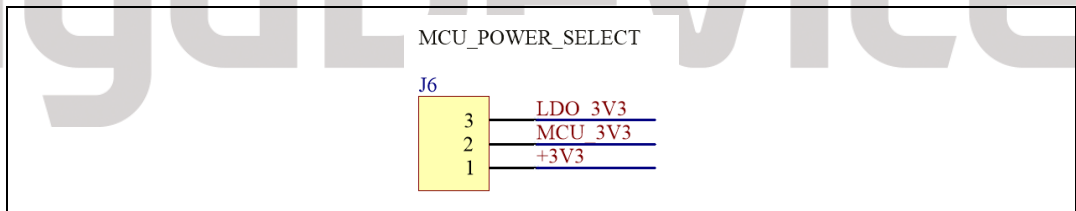
4.1. 硬件框图

图 4-1 硬件框图



4.2. 供电电源

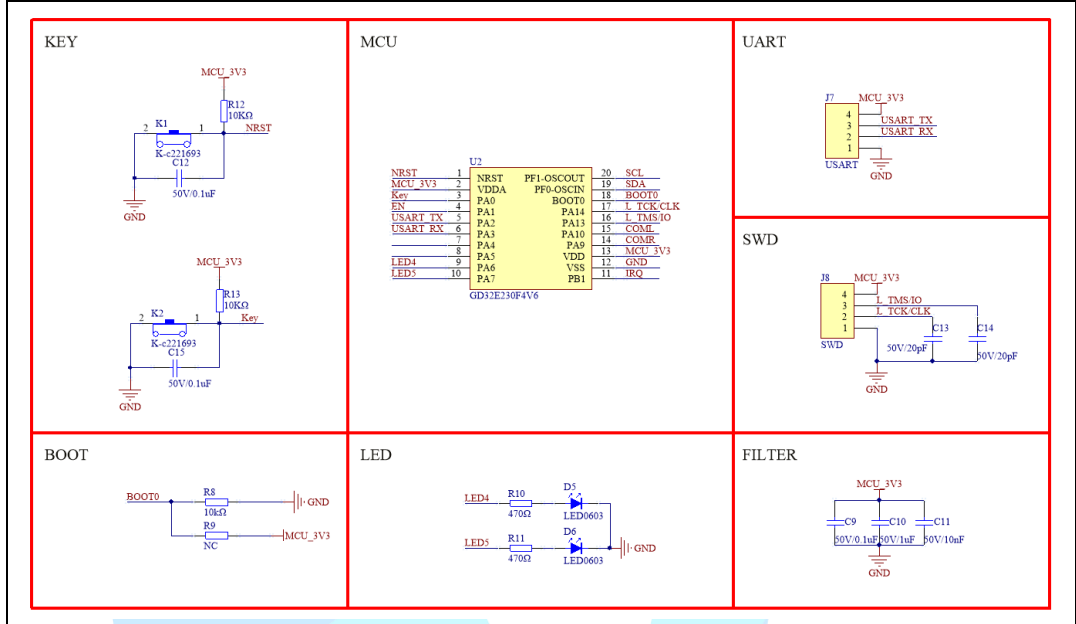
图 4-2 供电电源选择原理图



当跳线帽连接 1、2 引脚时，MCU 由 GD-Link 的 LDO 供电。当跳线帽连接 2、3 引脚时，MCU 由 PMU 内部的 LDO 供电。

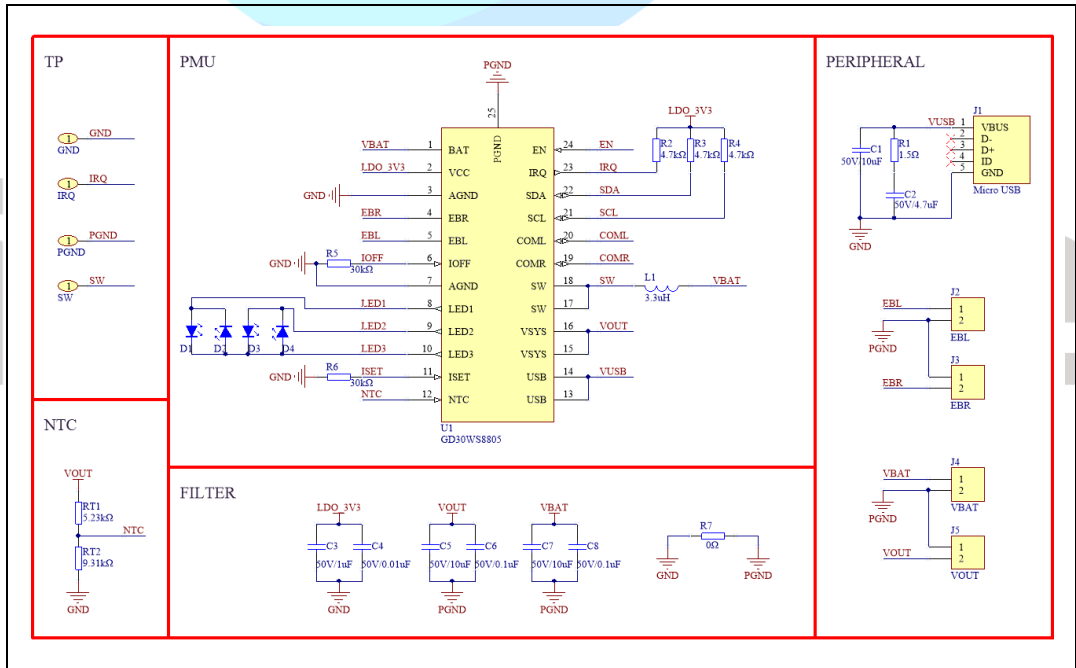
4.3. MCU

图 4-3 MCU功能原理图



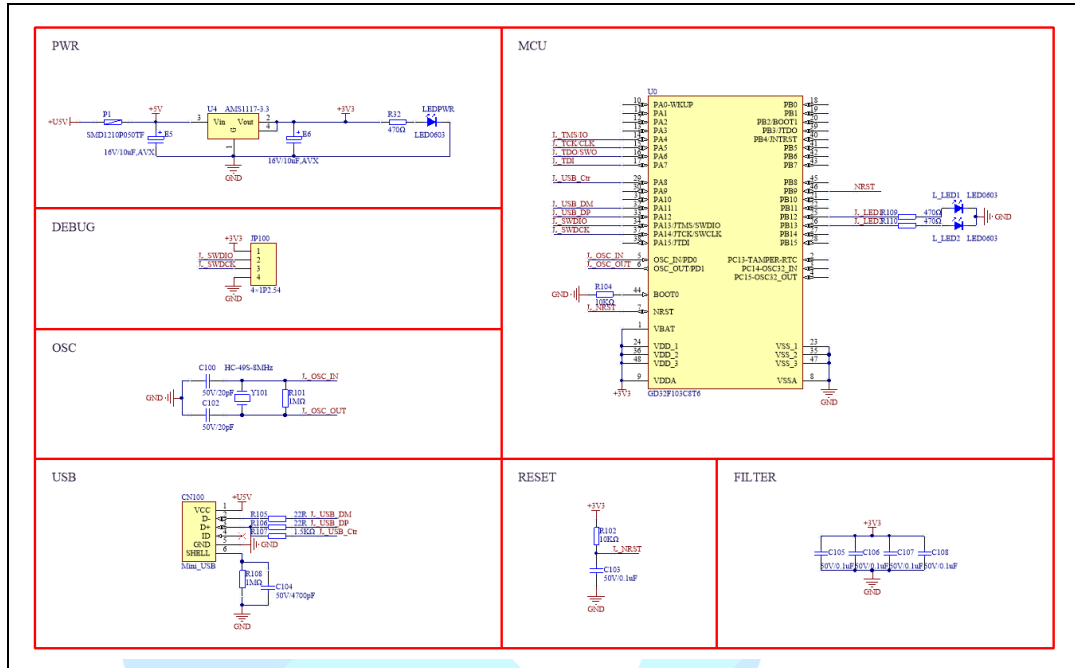
4.4. PMU

图 4-4 PMU功能原理图



4.5. GD-Link

图 4-5 GD-Link功能原理图



5. 例程使用指南

5.1. Battery_Charge

5.1.1. DEMO 目的

这个例程包括了 GD32 MCU 的以下功能:

- 使用通过 I2C 配置锂电池充电参数
- 使用 EXTI 产生外部中断, 判断 PMU 当前所发生的状态
- 使用 Timer 产生定时中断, 控制 LED 指示当前电量

GD32E230F-TWS 板上 D1, D2, D3 和 D4 为电量指示灯, 由硬件或软件控制。D5 为状态指示灯, D6 为错误指示灯, J1 为充电接口, J4 为锂电池电源接口, J6 为电源选择, Key 为按键控制。

5.1.2. DEMO 执行结果

连接 GD-Link, 选择+3V3 供电(D5 快闪), 下载程序<01_Battery_Charge>到 TWS 板上。

上电连接顺序依次如下:

- 1、J4 连接锂电池 (D5 慢闪);
- 2、J1 连接 Micro USB (D5 常亮);
- 3、按下按键 Key (charge_enable, D5 2S 闪烁一次)。

锂电池充电参数配置为（预充电电压 3.1V，满电电压 4.2V，再充电电压 4.0V），当锂电池电压小于 3.1V 时，将进入预充电模式，锂电池电压将慢慢升高；当锂电池电压大于 3.1V 时，将进入恒流充电模式，此过程充电效率最大；当锂电池电压升高至 4.2V 时，将进入恒压充电模式，充电电流将慢慢减小，直至充电截至。

在锂电池充放电过程中，若检测到锂电池电压下降至 4.0V 时，将再次进入到恒流充电模式。同时，根据锂电池不同的电量，D1~D4 会发生不同变化。

注：充电过程中，请勿拔出电池。

5.2. Battery_Discharge & Earbud_Charge

5.2.1. DEMO 目的

这个例程包括了 GD32 MCU 的以下功能：

- 使用通过 I²C 配置 Boost 功能及参数
- 使用通过 I²C 配置 Earbud charge 功能及参数
- 使用 EXTI 产生外部中断，判断 PMU 当前所发生的状态
- 使用 Timer 产生定时中断，控制 LED 指示当前电量

GD32E230F-TWS 板 D1, D2, D3 和 D4 为电量指示灯，由硬件或软件控制。D5 为状态指示灯，D6 为错误指示灯，J1 为充电接口，J2 为右耳机接口，J3 为左耳机接口，J4 为锂电池电源接口，J5 为系统电源输出接口，Key 为按键控制。

5.2.2. DEMO 执行结果

连接 GD-Link，选择+3V3 供电（D5 快闪），下载程序<02_Battery_Discharge&Earbud_Charge>到 TWS 板上。上电连接顺序依次如下：

- 1、J4 连接锂电池（D5 慢闪），J1 Micro USB 断开（boost_enable），检测 J5 的 VSYS 电压输出 5V，根据锂电池当前电量，D1~D4 会发生不同变化；
- 2、J2/J3 连接耳机（D5 常亮）；
- 3、按下按键 Key（EBR/EBL_enable，D5 2S 闪烁一次）。

注：放电及耳机充电过程中，请勿拔出电池。若 J1 连接 Micro USB，boost 功能将被关闭。

6. 版本历史

表 6-1 版本历史

版本号	Description	Date
1.0	初始发布版本	2021 年 02 月



GigaDevice

Important Notice

This document is the property of GigaDevice Semiconductor Inc. and its subsidiaries (the "Company"). This document, including any product of the Company described in this document (the "Product"), is owned by the Company under the intellectual property laws and treaties of the People's Republic of China and other jurisdictions worldwide. The Company reserves all rights under such laws and treaties and does not grant any license under its patents, copyrights, trademarks, or other intellectual property rights. The names and brands of third party referred thereto (if any) are the property of their respective owner and referred to for identification purposes only.

The Company makes no warranty of any kind, express or implied, with regard to this document or any Product, including, but not limited to, the implied warranties of merchantability and fitness for a particular purpose. The Company does not assume any liability arising out of the application or use of any Product described in this document. Any information provided in this document is provided only for reference purposes. It is the responsibility of the user of this document to properly design, program, and test the functionality and safety of any application made of this information and any resulting product. Except for customized products which has been expressly identified in the applicable agreement, the Products are designed, developed, and/or manufactured for ordinary business, industrial, personal, and/or household applications only. The Products are not designed, intended, or authorized for use as components in systems designed or intended for the operation of weapons, weapons systems, nuclear installations, atomic energy control instruments, combustion control instruments, airplane or spaceship instruments, transportation instruments, traffic signal instruments, life-support devices or systems, other medical devices or systems (including resuscitation equipment and surgical implants), pollution control or hazardous substances management, or other uses where the failure of the device or Product could cause personal injury, death, property or environmental damage ("Unintended Uses"). Customers shall take any and all actions to ensure using and selling the Products in accordance with the applicable laws and regulations. The Company is not liable, in whole or in part, and customers shall and hereby do release the Company as well as its suppliers and/or distributors from any claim, damage, or other liability arising from or related to all Unintended Uses of the Products. Customers shall indemnify and hold the Company as well as its suppliers and/or distributors harmless from and against all claims, costs, damages, and other liabilities, including claims for personal injury or death, arising from or related to any Unintended Uses of the Products.

Information in this document is provided solely in connection with the Products. The Company reserves the right to make changes, corrections, modifications or improvements to this document and Products and services described herein at any time, without notice.