


GigaDevice Semiconductor Inc.



**GD30BC2501_EVAL 板
使用指南**

1.0 版本

(2021 年 05 月)

GigaDevice

目录

目录.....	2
图	3
表	4
1 简介	5
2 接口说明	6
3 操作指南	7
3.1 设备资源	7
3.2 GD-Adapter 连接指南	7
3.3 软件操作指南	9
3.4 充电功能测试	11
4 EVAL 板硬件设计概述	12
5 注意事项	13
6 版本历史	14

GigaDevice

图

图 1-1. GD30BC2501 EVAL 板外观图	5
图 3-1. 硬件连接示意图.....	7
图 3-2. GD-Adapter 外观图.....	8
图 3-3. GD-Adapter 连接示意图	8
图 3-4. 软件界面.....	9
图 3-5. 芯片选择界面	9
图 3-6. 芯片操作界面	10
图 3-7. 充电功能设置界面.....	11
图 4-1. GD30BC2501_EVAL 板原理图	12
图 4-2. GD30BC2501_EVAL 板 PCB 图.....	12



GigaDevice

表

表 2-1. 接口功能描述表.....	6
表 6-1 版本历史.....	14



GigaDevice

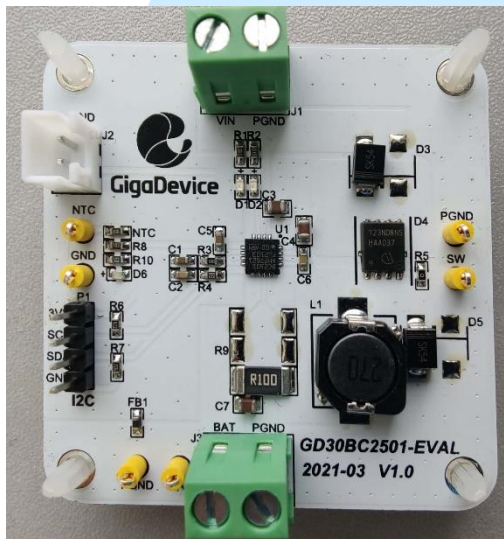
1 简介

GD30BC2501 EVAL 模块是一个电源管理模块,由 EVAL 板、GD-Adapter 和上位机软件组成。上位机可以通过 I²C 控制 GD30BC2501 芯片,完成对 4/6 节锂电池的充放电管理。

GD30BC2501 EVAL 板特性:

- 宽工作电压范围,支持 18V-32V 的电源输入
- 充电电流可控,支持最大 5A 的充电电流
- 支持多种化学成分的电池,4.1V/4.2V/4.3V/4.35V @1%
- 支持 25mA 输出的 3.3V 电压
- 全充电周期:预充电、恒流充电、恒压充电
- 集成了过压、欠压、过温等多种保护

图 1-1. GD30BC2501 EVAL 板外观图



GigaDevice

2 接口说明

表 2-1. 接口功能描述表

接口名称	描述
J1	电源输入接口，连接至电源
J2	NTC 接口，可连接 NTC 电阻
J3	连接至电池或双象限电源
P1	I2C 接口，连接至芯片的 VDD3、SCL、SDA、GND 引脚



GigaDevice

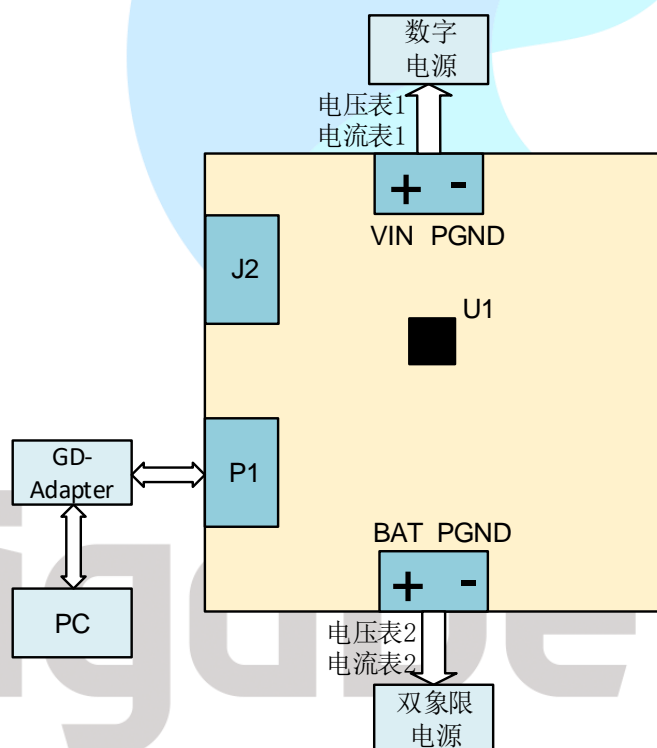
3 操作指南

3.1 设备资源

本节描述了对 EVAL 板进行测试所需要的设备资源。

1. **数字电源**：一个能够提供 18V-32V，0-5A 的数字电源，连接至 J1，为电池充电（测试的充电电流越大，需要数字电源能提供的电流越大）。
2. **双象限电源**：一个电压范围 0-20V，电流范围 0-5A 的双象限电源，连接至 J3，作为电池模拟器。（测试的充电电流越大，需要双象限电源的接收电流越大，可用实际四节电池代替）
3. **GD-Adapter**：用于 EVAL 板与上位机通讯。
4. **万用表**：多个万用表，用于测量电压电流，计算充电效率。
5. **PC**：用于与 EVAL 板通讯，控制 GD30BC2501 内部寄存器。

图 3-1. 硬件连接示意图



3.2 GD-Adapter 连接指南

GD-Adapter 是一个 USB 转 I2C 通讯转换器，拥有两路 I2C 接口，用于 EVAL 板与上位机通讯，红色方框为 CH0，蓝色方框为 CH1。

图 3-2. GD-Adapter 外观图



GD-Adapter 与 EVAL 板仅需 SCL、SDA 和 GND 三根线连接即可通讯，连接示意图如图 3-3 所示，蓝色为 SCL 线，紫色为 SDA 线，白色为 GND 线。

图 3-3. GD-Adapter 连接示意图



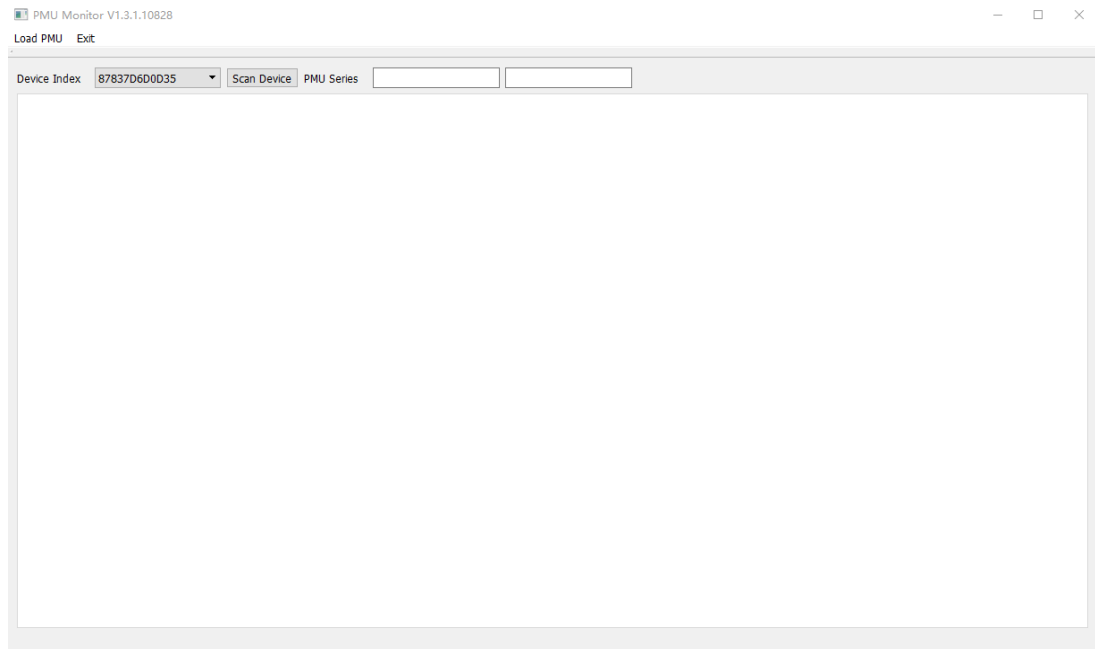
注意：

1. 针对 win10 系统，GD-Adapter 可免安装驱动，直接使用。针对 win7 系统，GD-Adapter 需要按步骤安装驱动后使用。

3.3 软件操作指南

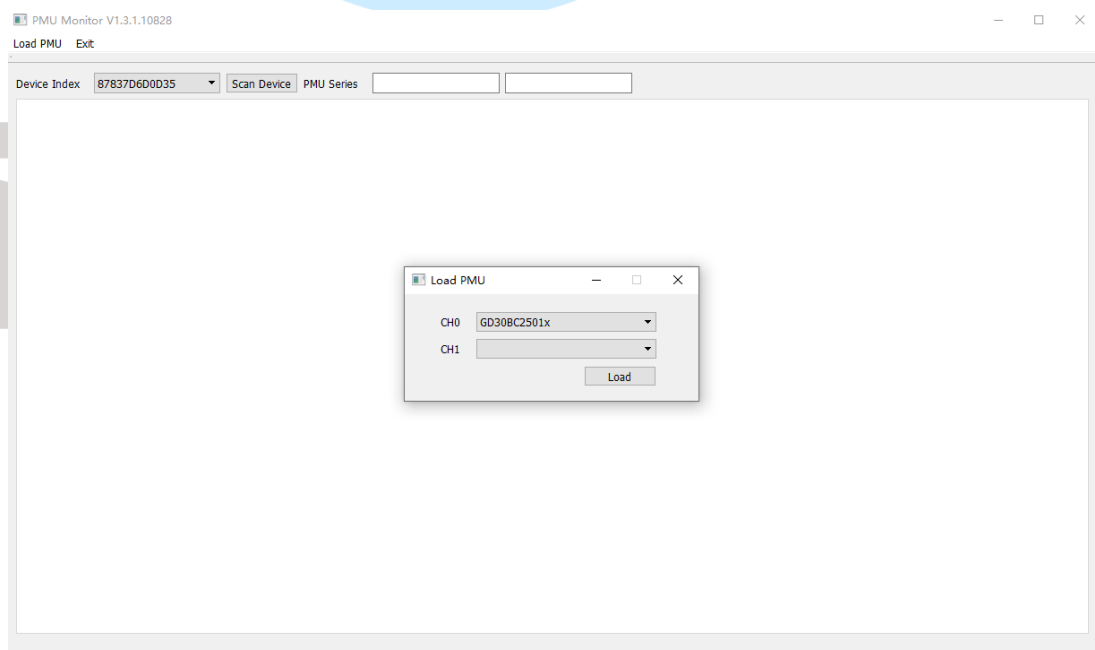
1. 连接 GD-Adapter 后，双击 PMU Monitor 图标，打开软件，出现如图 3-4 所示软件界面。

图 3-4. 软件界面



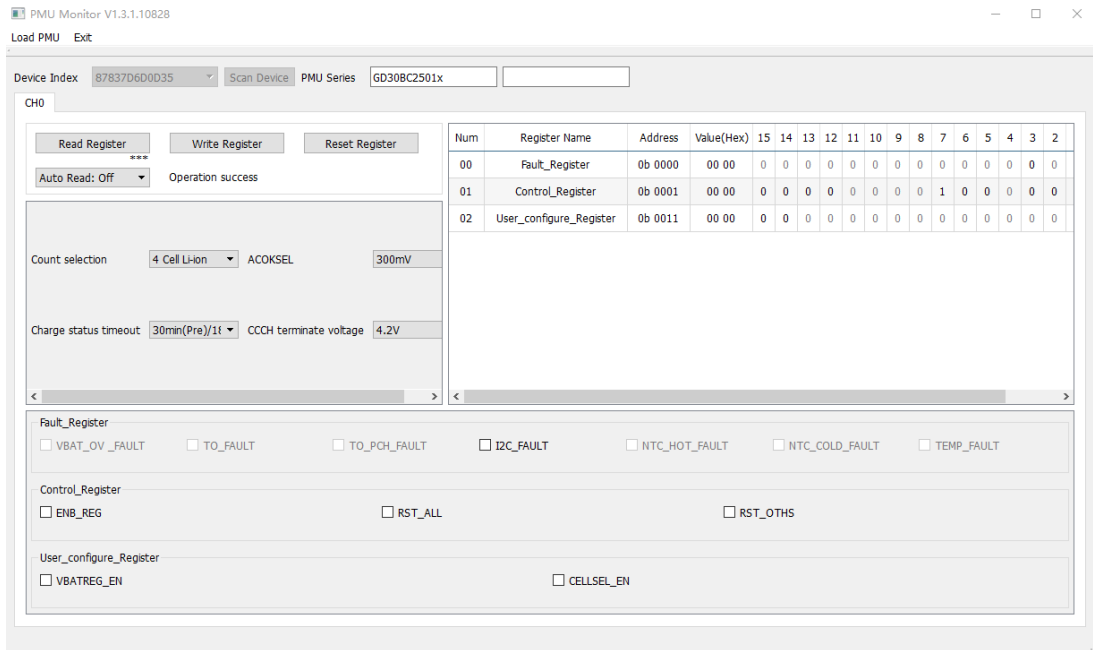
2. 点击 Load PMU -> New，出现如图 3-5 所示芯片选择界面，CH0 和 CH1 可同时工作，也可单独使用。

图 3-5. 芯片选择界面



3. 选择芯片型号为 GD30BC2501x，点击 Load，出现如图 3-6 所示芯片操作界面

图 3-6. 芯片操作界面



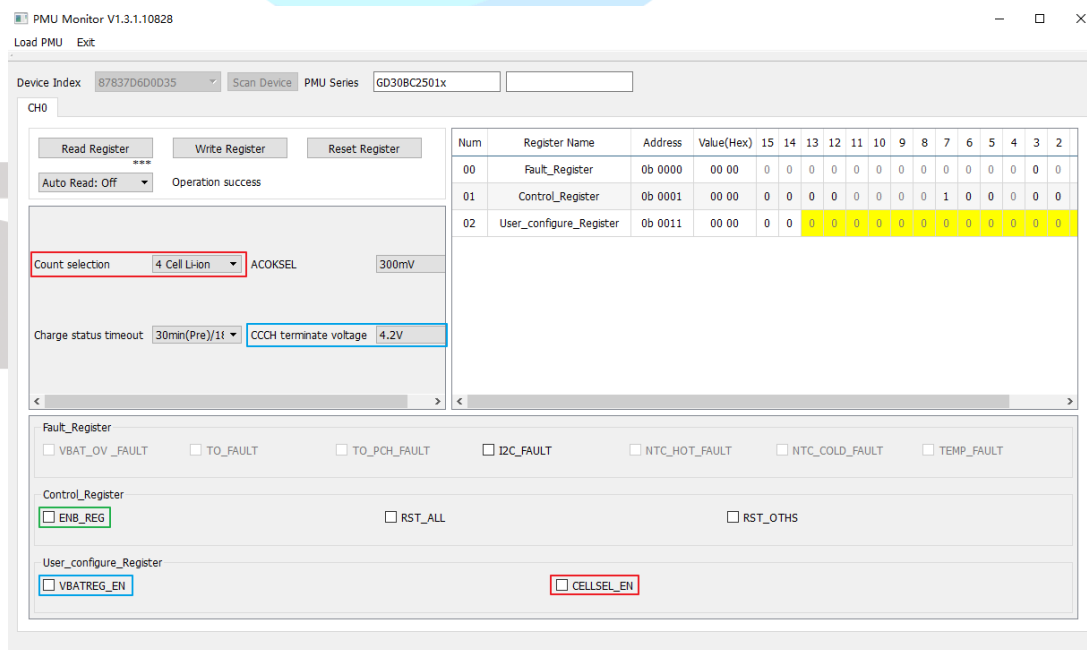
3.4 充电功能测试

以默认 4 节电池，满充电压 4.2V 为例。连接电压表 1、2，电流表 1、2，数字电源，双象限电源，GD-Adapter 和 PC。

操作步骤：

1. 设置数字电源电压 VIN 24V，电流 2A，双象限电源电压 VBAT 10V。此时 EVAL 板 D1、D2 灯常亮，开始为双象限电源充电，充电过程为预充电，读取电流表 2 示数，应为 $20/R9(R9$ 单位为 $m\Omega)A$ 。
2. 提升 VBAT 电压至 12V 左右时，电流表 2 示数变为 $200/R9(R9$ 单位为 $m\Omega)A$ ，充电进入恒流充电阶段。
3. 提升 VBAT 电压为 14V，配置 VIN = 18V/20V/22V/24V/26V/28V/30V/32V，读取电压表、电流表示数，计算恒流充的充电效率。
4. 提升 VBAT 电压至 16.8V 左右时，电压表 2 示数基本不变，电流表 2 示数缓慢下降，充电进入恒压充电阶段。
5. 当充电电流小于 $20/R9(R9$ 单位为 $m\Omega)A$ 时，充电结束。此时，D2 灯常亮，D1 灯常灭。
6. 缓慢降低 VBAT 电压，当 VBAT 电压下降到 16V 左右时，重新开始为电池充电。
7. 将 Count selection 选为 6 Cell Li-ion 后，选中 CELLSEL_EN，可配置为 6 节电池充电模式，如图 3-7 红色方框所示。
8. 将 CCCH terminate voltage 选为 4.1V/4.3V/4.35V 后，选中 VBATREG_EN，可配置每节电池的满充电压，如图 3-7 蓝色方框所示。
9. 不选中 ENB_REG，可配置芯片进入 sleep mode，停止充电，如图 3-7 绿色方框所示。

图 3-7. 充电功能设置界面



4 EVAL 板硬件设计概述

EVAL 板由 GD30BC2501 最小系统和引脚接口组成。

图 4-1. GD30BC2501_EVAL 板原理图

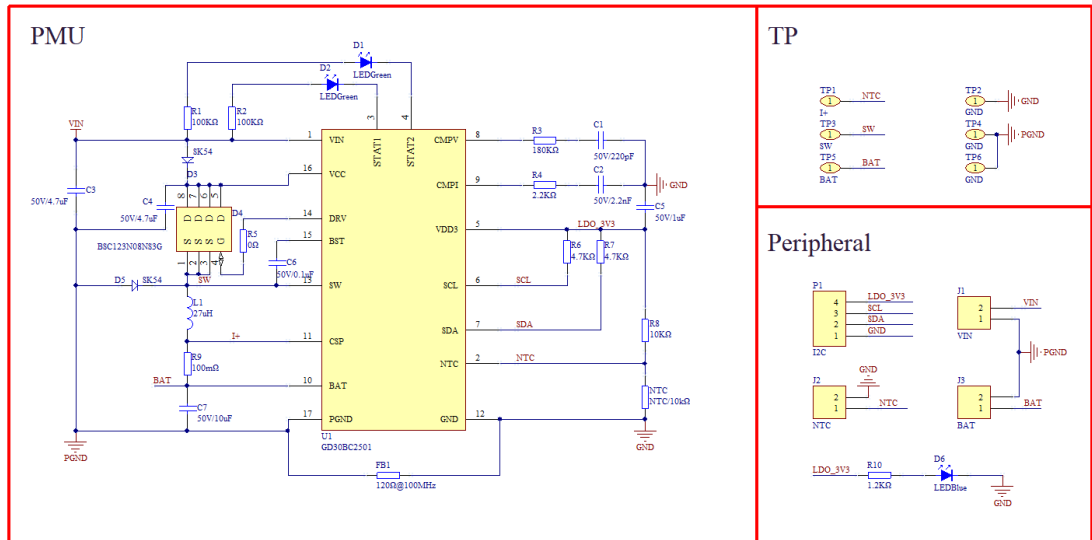
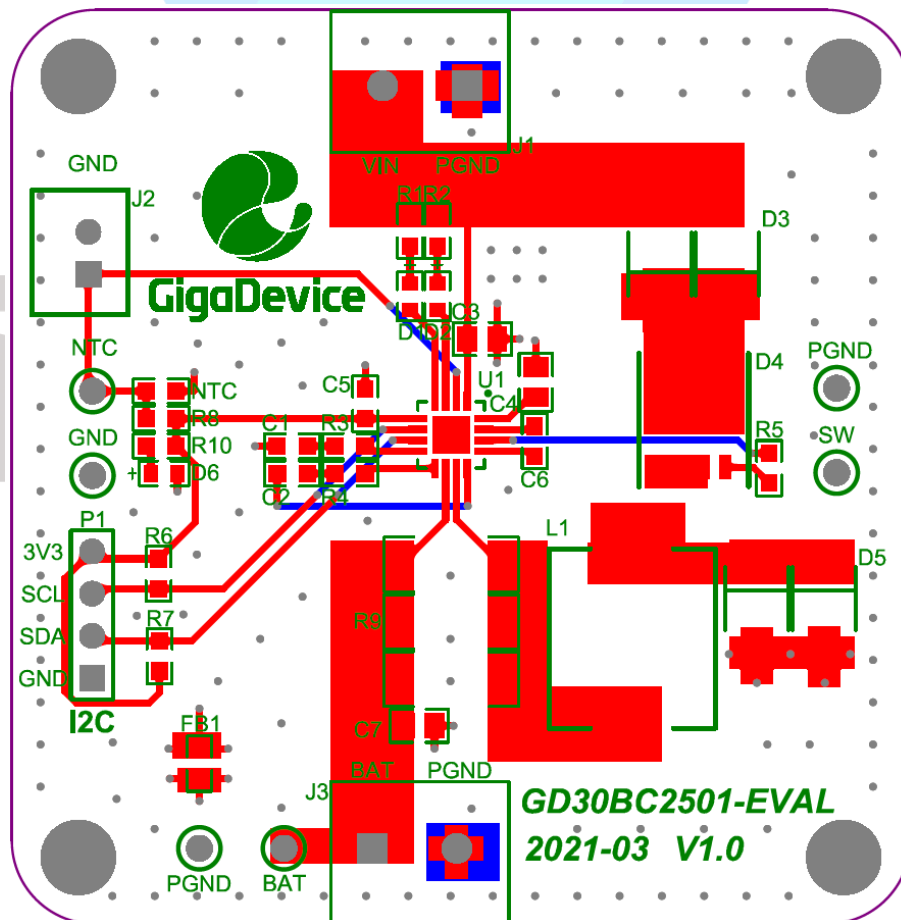
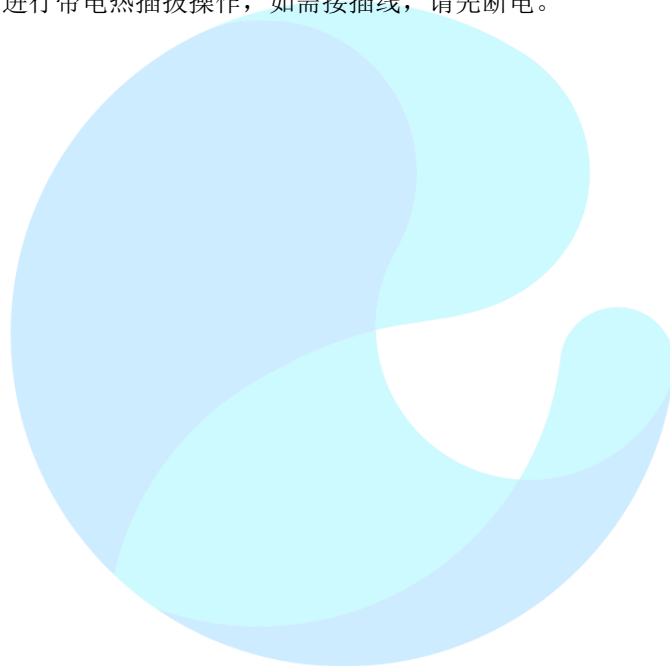


图 4-2. GD30BC2501_EVAL 板 PCB 图



5 注意事项

- 请勿将 EVAL 板放置于潮湿环境下使用和保存，避免电路板短路及电子器件功能损坏；
- 配置充电电流为 3A 及以上时，建议通过在 R9 处并联电阻实现，降低单个采样电阻的功耗；
- 配置充电电流为 3A 及以上时，建议在 D3 和 D5 处再焊接一个二极管，降低单个二极管的功耗；
- 配置充电电流为 4A 以上时，建议为 MOS 管加额外的散热措施，防止 MOS 管温度过高；
- 请勿进行带电热插拔操作，如需接插线，请先断电。



GigaDevice

6 版本历史

表 6-1 版本历史

版本号	Description	Date
1.0	初始发布版本	2021 年 05 月



GigaDevice

Important Notice

This document is the property of GigaDevice Semiconductor Inc. and its subsidiaries (the "Company"). This document, including any product of the Company described in this document (the "Product"), is owned by the Company under the intellectual property laws and treaties of the People's Republic of China and other jurisdictions worldwide. The Company reserves all rights under such laws and treaties and does not grant any license under its patents, copyrights, trademarks, or other intellectual property rights. The names and brands of third party referred thereto (if any) are the property of their respective owner and referred to for identification purposes only.

The Company makes no warranty of any kind, express or implied, with regard to this document or any Product, including, but not limited to, the implied warranties of merchantability and fitness for a particular purpose. The Company does not assume any liability arising out of the application or use of any Product described in this document. Any information provided in this document is provided only for reference purposes. It is the responsibility of the user of this document to properly design, program, and test the functionality and safety of any application made of this information and any resulting product. Except for customized products which has been expressly identified in the applicable agreement, the Products are designed, developed, and/or manufactured for ordinary business, industrial, personal, and/or household applications only. The Products are not designed, intended, or authorized for use as components in systems designed or intended for the operation of weapons, weapons systems, nuclear installations, atomic energy control instruments, combustion control instruments, airplane or spaceship instruments, transportation instruments, traffic signal instruments, life-support devices or systems, other medical devices or systems (including resuscitation equipment and surgical implants), pollution control or hazardous substances management, or other uses where the failure of the device or Product could cause personal injury, death, property or environmental damage ("Unintended Uses"). Customers shall take any and all actions to ensure using and selling the Products in accordance with the applicable laws and regulations. The Company is not liable, in whole or in part, and customers shall and hereby do release the Company as well as its suppliers and/or distributors from any claim, damage, or other liability arising from or related to all Unintended Uses of the Products. Customers shall indemnify and hold the Company as well as its suppliers and/or distributors harmless from and against all claims, costs, damages, and other liabilities, including claims for personal injury or death, arising from or related to any Unintended Uses of the Products.

Information in this document is provided solely in connection with the Products. The Company reserves the right to make changes, corrections, modifications or improvements to this document and Products and services described herein at any time, without notice.